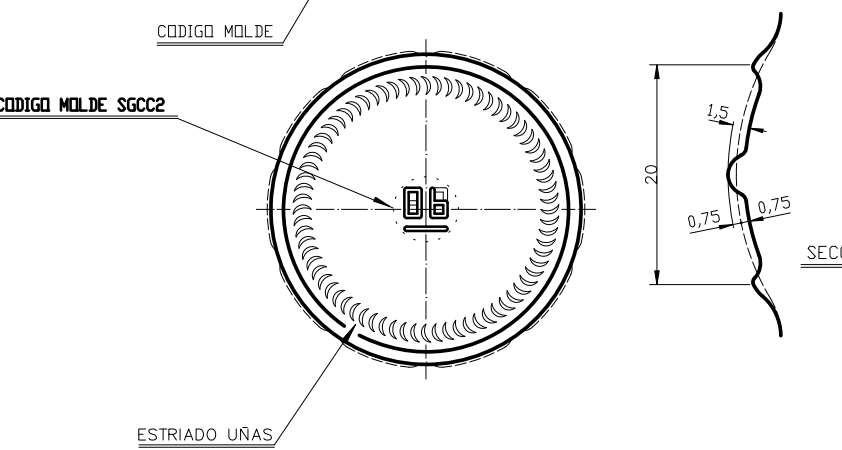
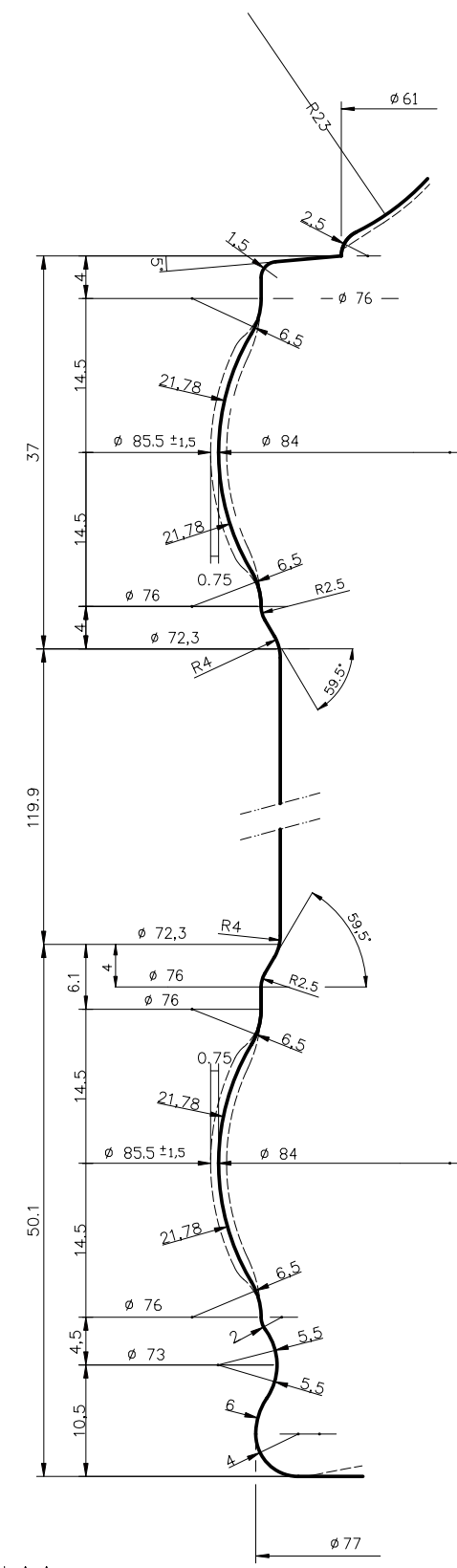
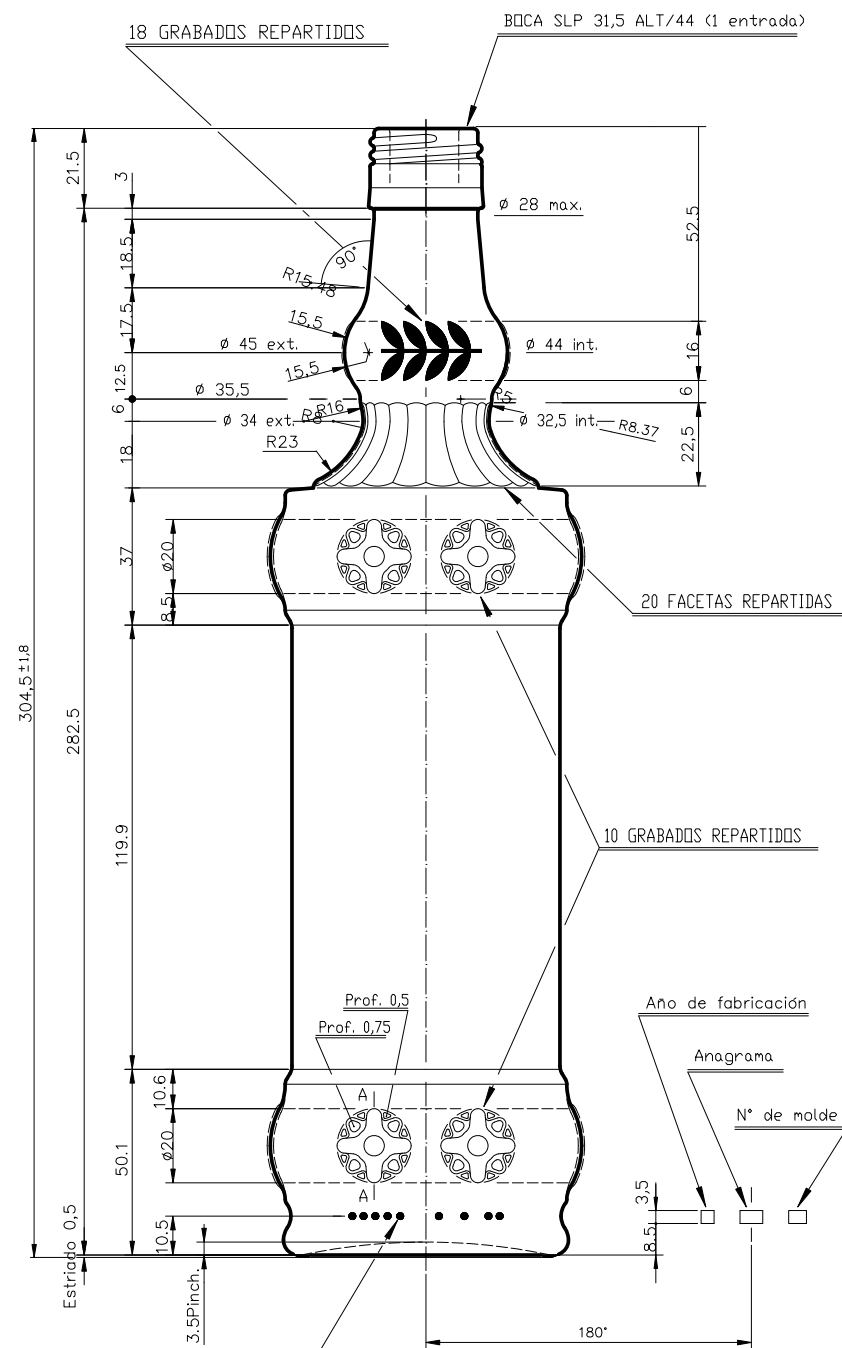


LAUREL 75 CL

Características del producto:

Código	1780/26A
Capacidad	750 ml
Boca	SLP 31,5 H44
Colores	<input type="radio"/>
Peso	600 gr
Altura total	304.50 mm
Diámetro	85.50 mm
Palé	1.050 unidades





SECCION.-A-A
ESCALA: 3 x 1

CODIGO MOLDE SGCC2

ESTRIADO UNAS

		Peso aprox: 600 gr	Dibujado: Ormazabal
		Capacidad n. llenado: 750 cc ± a mm	Conforme:
		Capacidad a verter: 770 cc ± 10	Fecha: 12-06-96
		Recipiente medida: NO	Escala: 1:1
		Resistencia choque térmico: 42 °C	Nº Plano: 6090-5
		Cámara expansión: 2,7 %	LAUREL 75 cl BOCA S.L.P.
		Carbonatación: 0 Vol. CO ₂ máx	
		Ángulo de volcado: 17,2 °	Conforme Cliente Fecha Firma
5 SE ACTUALIZA EL PESO AL REAL 01-03-18 JOU			Modelo: 1780/26A ANULA: 6090-4 CAR: 6090-5
Ref Modificación Fecha Firma		Observaciones:	

